



Hoffmann
Fenster · Türen · Fassaden



WIRKSAMER SCHUTZ
GEGEN EINBRECHER

SCHÜCO

PREMIUM PARTNER



ABER SICHER ... MIT HOFFMANN FENSTERN

Wie kann ich mich wirksam gegen Einbrecher schützen?

Nehmen Sie sich bitte die Zeit und lesen Sie nachfolgend, wo sich HOFFMANN-Fenster in Punkto Einbruchschutz von herkömmlichen Fenstern differenzieren. Denn Einbruchschutz ist nicht nur eine Einzelkomponente, sondern ein

Zusammenspiel unserer technischen Innovationen, die Sie dem Fenster von außen gar nicht ansehen. Wir zeigen Ihnen wie wir das bei HOFFMANN für Sie machen.

Alte Fenster am meisten gefährdet! Drei Merkmale für unzureichende Sicherheit



Einfachste Rollzapfen-Verriegelung



Alte, dünne Rahmenprofile



Kein Sicherheitsglas

Die Kriminalstatistik steigt in der dunklen Jahreszeit jedes Jahr deutlich an. Fast täglich berichten Zeitungen über Einbruchdelikte. Die Polizei ist nahezu machtlos.

Wer der Meinung ist „bei mir gibt es nichts zu holen“, ist sich seiner Beeinträchtigung in der Lebensqualität nicht bewusst, wenn der Einbrecher erstmal in den eigenen vier Wänden gewesen ist.

Dabei sind vor allem unzureichend gesicherte Fenster leichtes Spiel für Diebe. Alte Fenster, die vor 20 Jahren eingebaut wurden und keine Pilzkopfverriegelungen als Mindestsicherheitsmerkmal haben, sind eine willkommene Einladung. Denn mehr als 80% der Einbruchdelikte erfolgen über das Aufhebeln von Fenstern und Türen.

Erschreckende Statistik

- Alle 3,5 Minuten findet in Deutschland ein Einbruch statt.
- Über 80% der Einbrüche erfolgen durch Aufhebeln schlecht gesicherter Fenster oder Terrassentüren.
- Ferien- und Winterzeit sind besonders im Visier der Einbrecher.
- Vor 20 Jahren eingebaute Fenster haben keine Mindestsicherheit!



Einbruchwerkzeuge

- Der sogenannte Ziegenfuß kann unauffällig unter einer Jacke versteckt werden.
- Ein stabiler Schraubendreher ist ebenso ein gängiges Werkzeug bei Einbruchversuchen.
- Mit dem Hammer lassen sich insbesondere in abgelegenen Hausecken herkömmliche Fensterscheiben einschlagen, ohne dass der Lärm von Nachbarn gehört wird.

EINBRUCHSCHUTZ, DORT, WO ES NOTWENDIG IST.

Einbrecher wählen immer leicht zugängliche Stellen

Ungesicherte, leicht zugängliche Fenster und Türen im Erdgeschoss, meist an schwer einzublickenden Hausseiten sind ein gefundenes Fressen für Einbrecher. Aber auch Fenster, die über zugängliche Zäune, Tore, Garagen oder Balkone

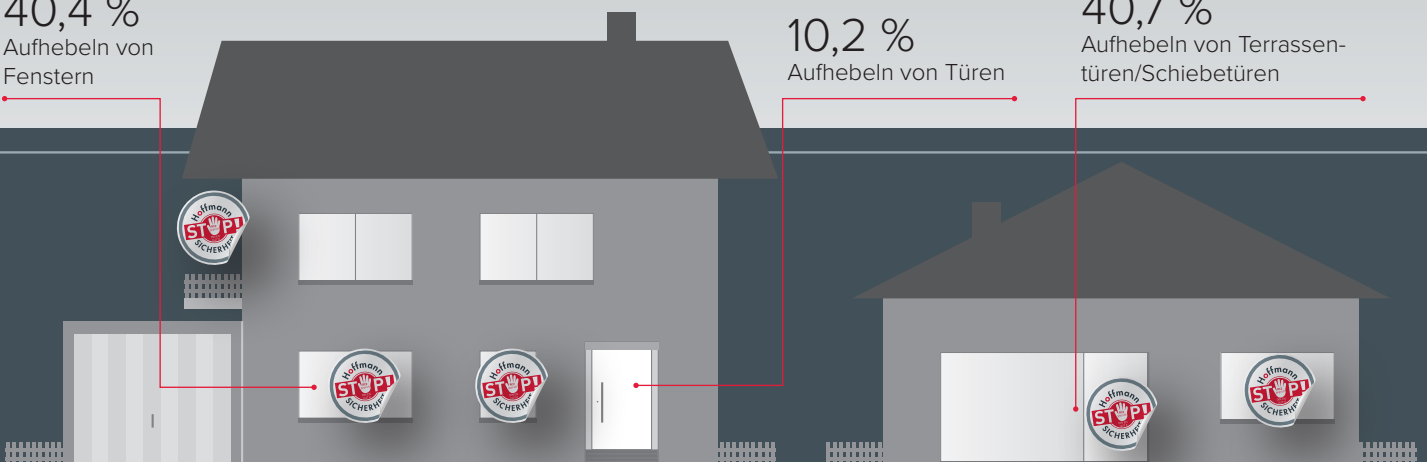
leicht zu erreichen sind, sind stark gefährdet. Schützen Sie sich mit HOFFMANN-Sicherheitsfenstern und holen Sie sich das Gefühl von Sicherheit in Ihr Zuhause.

In der Hausgrafik sind leicht zugängliche Stellen markiert. Hier sollten Sie sinnvolle Sicherheitsstufen von HOFFMANN wählen.

40,4 %
Aufhebeln von
Fenstern

10,2 %
Aufhebeln von Türen

40,7 %
Aufhebeln von Terrassen-
türen/Schiebetüren



Unabhängige Beratungsstellen wie z.B. die Kriminalpolizei oder Versicherer empfehlen für leicht zugängliche Fenster und Fenstertüren (Terrassentüren) Sicherheitsfenster der einbruchhemmenden Widerstandsklasse RC2.

Verzichten Sie dabei auch nicht auf die Vor-Ort Beratung der HOFFMANN Fachpartner. Denn bereits bei der Planung Ihrer neuen Fenster kann genau Ihr Bedarf und Anspruch ermittelt werden.

Fenster in Obergeschossen oder nicht zugängliche Fenster können aus wirtschaftlicher Sicht mit einer niedrigen Sicherheitsstufe ausgerüstet werden.

SICHERHEITSTUFEN BEI HOFFMANN FENSTERN

Überzeugender Einbruchschutz für Ihr Zuhause

Eine grundlegende Beratung vor Ort ist das A und O, wenn Sie sich für neue Fenster von HOFFMANN entscheiden. Schützen Sie unbedingt die leicht zugänglichen Bereiche Ihres Hauses. HOFFMANN-Sicherheitsfenster überzeugen

mit hoher Widerstandskraft bei Aufhebelversuchen und sind in verschiedenen Stufen, abgestimmt auf Ihre Anforderungen, bis RC3 [nach DIN EN 1627 ff.] geprüft erhältlich.

Standard

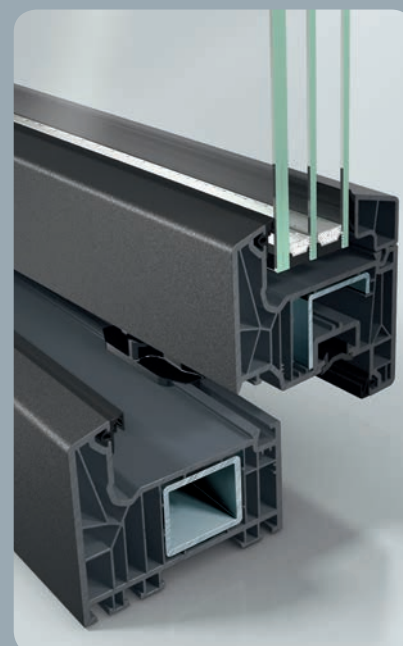
<p>HOFFMANN Sicherheitsstufe-1</p>	<ul style="list-style-type: none"> • 4 Pilzkopfverriegelungen mit verstärkten (massiven) Sicherheitsschließstücken
<p>Sicherheitsstufe RC1N</p>	<ul style="list-style-type: none"> • 4 Pilzkopfverriegelungen mit verstärkten (massiven) Sicherheitsschließstücken • Anbohrschutz Fenstergetriebe • Sperrbarer Fenstergriff empfohlen
<p>HOFFMANN Sicherheitsstufe-2</p>	<ul style="list-style-type: none"> • 8 Pilzkopfverriegelungen mit verstärkten (massiven) Sicherheitsschließstücken • Anbohrschutz Fenstergetriebe
<p>HOFFMANN Sicherheitsstufe-3</p>	<ul style="list-style-type: none"> • 8 Pilzkopfverriegelungen mit verstärkten (massiven) Sicherheitsschließstücken • Anbohrschutz Fenstergetriebe • Abschließbarer Fenstergriff mit einem Widerstand bis 100 Nm
<p>Sicherheitsstufe RC2N</p>	<ul style="list-style-type: none"> • 8 Pilzkopfverriegelungen mit verstärkten (massiven) Sicherheitsschließstücken • Anbohrschutz Fenstergetriebe • Abschließbarer Fenstergriff mit einem Widerstand bis 100 Nm • Glassicherung durch Verklebung der Verglasung im Falzgrund mit dem Flügelprofil
<p>Sicherheitsstufe RC2 (geprüft und zertifiziert)</p>	<ul style="list-style-type: none"> • 8 Pilzkopfverriegelungen mit verstärkten (massiven) Sicherheitsschließstücken • Anbohrschutz Fenstergetriebe • Abschließbarer Fenstergriff mit einem Widerstand bis 100 Nm • Durchwurffhemmende Sicherheitsverglasung der Klasse P4A (Verbundglas ca. 10 mm) auf der Außenseite (Angriffseite) nach EN 356 • Glassicherung durch Verklebung der Verglasung im Falzgrund mit dem Flügelprofil
<p>Sicherheitsstufe RC3 (geprüft und zertifiziert)</p>	<ul style="list-style-type: none"> • 10 Pilzkopfverriegelungen mit verstärkten (massiven) Stahl-Sicherheitsschließstücken • Anbohrschutz Fenstergetriebe • Abschließbarer Fenstergriff mit einem Widerstand bis 100 Nm • Durchwurffhemmende Sicherheitsverglasung der Klasse P5A (Verbundglas ca. 11 mm) auf der Außenseite (Angriffseite) nach EN 356 • Glassicherung durch Verklebung der Verglasung im Falzgrund mit dem Flügelprofil

Ausgezeichnet!

- Innovative und perfekt aufeinander abgestimmte Konstruktion in einer der modernsten Produktionsstätten innerhalb Europas.
- Beschlagstechnik von ROTO. Dem Marktführer und Erfinder des Dreh-Kipp-Beschlages.
- Schüco Mehrkammer-Profilsystem mit besten Wärmedämmwerten. Hohe Stabilität und herausragende Qualität „Made in Germany“.



Schüco Living » AD «



SO UNTERSCHIEDEN SICH DIE RC-KLASSEN (FRÜHER WK)

Je länger ein Fenster standhält, desto höher die RC-Klasse

In den Widerstandsklassen (Resistance Class = RC) ist nach DIN EN 1627 ff. genau definiert mit welchen Werkzeugen wie lange gewaltsam auf ein Fenster eingewirkt werden kann, bevor es nachgibt. Je höher die Widerstandszeit ist, desto höher ist die RC-Klassifizierung und damit der Einbruchschutz.

Je nach Anforderung unterscheidet sich damit auch die Konstruktion und auch die Anzahl der verriegelnden Schließpunkte. Die Grafiken geben Aufschluss über die RC-Klassifizierungen.



Widerstandsklasse RC1N

Fenster und Türen müssen gegen einen Einbruchversuch standhalten. Dabei kann der Einbrecher mit Gewalt durch Treten, Schlagen oder mit einem Schraubendreher auf das Fenster einwirken.

Widerstandsklasse RC2N

Fenster und Türen müssen gegen Gewalteinwirkungen mit großem Schraubendreher und zusätzlichem Keil und Zange standhalten. Die Verglasung ist in der RC2N-Klassifizierung nicht durchwurfhemmend.

Widerstandsklasse RC2

Fenster und Türen müssen gegen massive Gewalteinwirkungen mit Schraubendreher und zusätzlichem Keil und Zange sowie Hammer standhalten. Die Verglasung ist in der RC2-Klassifizierung durchwurfhemmend [P4A] nach EN 356.

Widerstandsklasse RC3

Fenster und Türen müssen gegen extremst massiven Gewalteinwirkungen, ausgeführt mit „großen“ Hebelwerkzeugen [Ziegenfuß], standhalten. Die Verglasung ist in der RC3-Klassifizierung durchwurfhemmend [P5A] nach EN 356.



RC2, GEPRÜFTE UND ZERTIFIZIERTE SICHERHEIT

Erkennen Sie sofort unsere RC2 geprüften Sicherheitsfenster

RC2 geprüfte und zertifizierte Sicherheitsfenster erkennen Sie sofort: Alle Bauelemente dieser Art tragen im Fensterfalz einen Prüfaufkleber mit Prüfberichtsnummer und Datum der Prüfung. An der Verglasung finden Sie einen kleinen transparenten Aufkleber, der gleichzeitig auch

eine abschreckende Wirkung auf Einbrecher hat. Zudem erhalten Sie eine vollständige RC2-Zertifizierungsurkunde für Ihre neuen RC2-geprüften und zertifizierten HOFFMANN-Sicherheitsfenster.



Zertifikate

Von unabhängigen Prüfeinrichtungen werden unsere Fenster zertifiziert. Sie erhalten zu jedem RC2-Bauelement von uns ein Prüfzertifikat.

Aufkleber am Glasrand

Bei Ihrem RC2-Sicherheitsfenster finden Sie in der Ecke auf der Verglasung einen kleinen Aufkleber, der für Einbrecher eine gewisse Warnung signalisiert.

Aufkleber im Fensterfalz

Im Blendrahmenfalz kleben wir in jedes RC2-geprüfte und zertifizierte Bauelement einen Prüfaufkleber mit Prüfberichtsnummer und Zertifizierungsstelle ein.



RC2 ist nicht gleich RC2! Achten Sie stets auf die Formulierung.

In vielen Fällen ist nicht auf den ersten Blick im Angebot ersichtlich, welche Sicherheitsstufe tatsächlich angeboten wird. Das Verwirrspiel ist groß und undurchsichtig. „Fenster mit RC2-Beschlagstechnik“ oder „Fenster nach RC2-Richtlinie“ suggerieren erhöhte Sicherheit, sind aber nicht vollständig - unter sicherheitsrelevanten Aspekten - durchdacht und daher meist etwas preiswerter.

Nur „RC2-geprüfte und -zertifizierte“ Fenstersysteme sind in allen Details sinnvoll konstruiert und schützen wirkungsvoll vor Einbruchversuchen. Nur darauf sollten Sie sich verlassen.

Bei HOFFMANN Fenstern erhalten Sie immer alle Prüfzertifikate für Ihre Sicherheitsfenster.

NEUE GEGENLÄUFIGE VERSCHLUSSTECHNIK



Aufhebeln des Fensterflügels wirkungsvoll verhindern

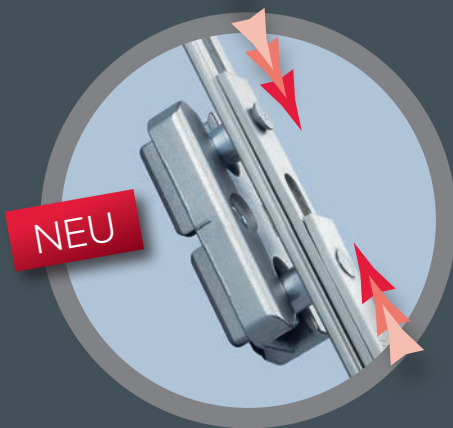
Die Kriminalstatistik zeigt es deutlich: Das Aufhebeln von Fensterflügeln ist die häufigste Art des Einbruchversuches. HOFFMANN Sicherheitsfenster in der neuesten Generation sind mit der gegenläufigen Verschlusstechnik – HOFFMANN Safetec GV^{Plus} – ausgestattet. An der Bandseite sowie

Unterseite eingebaut ist somit das Verschieben des Fensterbeschlags horizontal und vertikal nicht mehr möglich. Die Verriegelungspunkte können nicht aus den Sicherheitsschließblechen aufgehelt werden.

HOFFMANN Safetec GV^{Plus} Beschlag

Die neuste Technologie verbauen wir auf Wunsch in allen Sicherheitsstufen. Eine komplette Einheit aus verschiedenen Sicherheitsmerkmalen machen diese Baugruppe zu einer besonderen Innovation bei HOFFMANN.

Die Pilzkopfzapfen laufen entgegengesetzt in das massive Sicherheitsschließblech ein. Die Schließbleche sind im Kunststoffprofil und im verstärkten Stahlkern des Fensters kraftschlüssig verschraubt. Damit erreichen wir hohe Widerstandswerte, die Einbrechern das Leben schwer machen.



Von außen nicht ersichtlich, aber im Ernstfall für Sie da

Neue HOFFMANN Sicherheitsfenster sehen elegant aus und haben keine optische Beeinträchtigung durch z.B. nachträglich montierte Sicherheitsbauteile. Alle Komponenten sind in allen Fensterrahmen und -flügeln integriert. Von Außen oder Innen nicht zu erkennen. Und wenn Sie es brauchen, ist im Ernstfall die sinnvoll aufeinander abgestimmte Technologie für Sie da.



ABER SICHER... DARAUFG KOMMT ES AN

Das perfekte Zusammenspiel aller sicherheitsrelevanten Einzelkomponenten

Nicht nur ein einzelnes Sicherheitsbauteil macht ein Fenster einbruchhemmend, sondern erst die Kombination aller sinnvoll aufeinander abgestimmten Einzelkomponenten ergeben bei HOFFMANN ein Qualitätsfenster mit erhöhtem Einbruchschutz. Sicherheitsstufen RC2 und RC3 geprüft und zertifiziert.

Denn sobald der Einbrecher merkt, dass er es schwer hat, durch ein Fenster einzudringen, lässt er davon ab und zieht weiter, der Einbruchversuch wird vereitelt!

1 Abschließbarer Griff mit Anbohrschutz



Nur ein abgeschlossener Griff trägt wirkungsvoll zum Sicherheitskonzept von HOFFMANN bei. Im Inneren des Fensterprofils ist das Griffgetriebe mit einem Anbohrschutz versehen, welcher ein Aufbohren von außen unmöglich macht.

2 Durchwurfhemmende Verglasung



Die Sicherheitsverglasung P4A besteht auf der Angriffsseite aus zwei Glasscheiben, die mit einer widerstandsfähigen Polycarbonatfolie verklebt sind. So hält diese Glaseinheit Gewaltwirkungen deutlich länger ab, da sie nur reißt, aber nicht zerbricht. Einbrecher geben dann meist auf und ziehen weiter.



Sicherheitsglas ...

- ... schützt vor Verletzungen, Absturz, Vandalismus, Einbruch, Diebstahl
- ... ist im privaten Wohnbau, Personen- und Objektschutz einsetzbar
- ... ist kombinierbar mit Wärme-, Sonnen-, Schall-, Brandschutz etc.
- ... kann für absturzsichere Aufbauten [TRAV/DIN 18008...] eingesetzt werden
- ... schützt vor UV-Strahlung
- ... besitzt eine hervorragende Wärmedämmung durch niedrigen Ug-Wert
- ... ist auf Wunsch auch mit thermisch verbessertem Glasrandverbund erhältlich

3

3

4

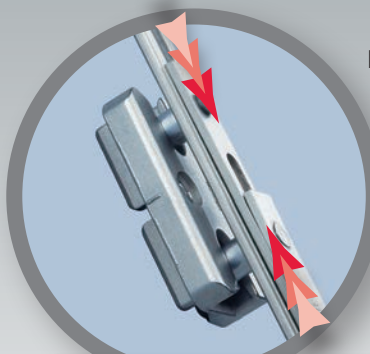
4

3 Pilzkopfverriegelung



Die leicht einlaufenden Pilzkopfzapfen verriegeln wirkungsvoll in massive Sicherheitsschließbleche und können so nicht herausgehoben werden. Ein wichtiger Bestandteil des HOFFMANN-Sicherheitskonzeptes.

4 HOFFMANN Safetec GV^{Plus}



Die modernste Sicherheitsbeschlagstechnik von ROTO mit gegenläufig schließenden Pilzkopfzapfen verhindert das Aufhebeln und Verschieben des Fensterbeschlags, vertikal und horizontal.

Sicherheit in Perfektion

In allen Sicherheitsstufen erhalten Sie optional die gegenläufige Verriegelungstechnik im Fensterbeschlag integriert.

5 Glassicherung



... umlaufende Glassicherung, durch Falzgrund-Verklebung

Die Sicherheitsverglasung P4A wird mit Spezialkleber umlaufend im Glasfalz des Flügelprofils verklebt. So kann bei einem massiven Einbruchversuch das Glas nicht aus dem Flügel herausgedrückt werden.

MVS – DIE ELEKTRONISCHEN WÄCHTER AM FENSTER

Das kabelgebundene Verschluss- & Öffnungsüberwachungssystem

Elektronische Sicherheit macht im Zusammenspiel mit einer mechanischen Sicherung Sinn. Sobald ein Fenster gewaltsam geöffnet wird, ist das Magnetfeld des MVS Systems unterbrochen. Der verdecktliegende Melder sendet

ein Signal direkt an die Alarmzentrale. In Verbindung mit einer Gefahrenmeldeanlage werden Einbrecher rechtzeitig abgeschreckt. Das Kontaktelement ist in allen wichtigen Schutzklassen optional möglich.



Beruhigt in den Urlaub

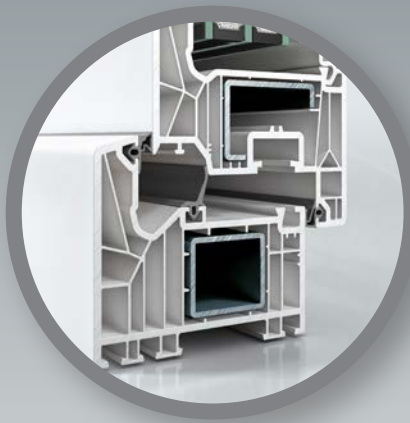
- Mit der innovativen Sicherheitsphilosophie von HOFFMANN können Sie beruhigt in den Urlaub fahren.
- RC2/RC3-Sicherheitsfenster mit gegenläufiger Verschluss-technik, durchwurfhemmender Verglasung und MVS Überwachungssystem schützen Ihr Haus vor ungewollten Eindringlingen.

SEIT GENERATIONEN IST DARAUF VERLASS

HOFFMANN verarbeitet ausschließlich anerkannte Technik

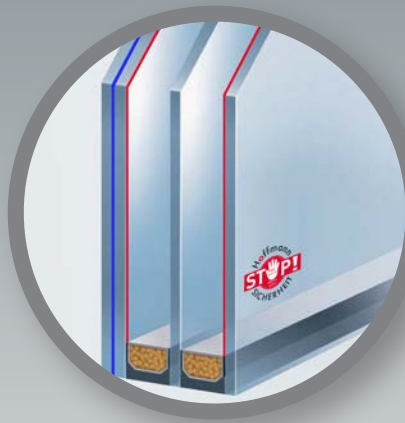
Ein Fenster kann nur so gut sein, wie in der Produktion die einzelnen Qualitätskomponenten auch zusammen verarbeitet werden können. Seit Generationen entwickelt sich die Fensterproduktion bei HOFFMANN stetig weiter. Modernste Fertigungsanlagen mit CNC gesteuerter Maschinenteknik

setzen Maßstäbe in der Produktion und Qualität. Hightech-Profilsysteme von Schüco und die anerkannte und bewährte Beschlagstechnik aus dem Hause Roto sind seit Jahrzehnten führend in der Branche, in Punkto Sicherheit, Energieeffizienz und Komfort.



Schüco Profilsysteme

Mit den Schüco Profilsystemen der neusten Generation werden Maßstäbe im Fensterbau gesetzt. Beste Wärmedämmwerte, Stabilität und Langlebigkeit, darauf kommt es an.



High-Tech Verglasungen

Die Verglasungen haben sich stark weiterentwickelt. Heute sind Fensterverglasungen purer High-Tech und um 300% besser in der Wärmedämmung als noch vor 20 Jahren.



Roto Beschlagstechnik

Innovative Sicherheitsbeschläge sind seit Jahren ein Garant für anerkannte Qualität in der Beschlagstechnik. Das zeichnet Roto als führenden Hersteller aus.



HOFFMANN Produktion

Eine der zuverlässigsten und modernsten Fertigungstechnologien in der Branche, europaweit.





Hoffmann
Fenster · Türen · Fassaden

Fenster Türen Fassaden · Hoffmann GmbH & Co. KG
Nicolaus-Otto-Str. 8 · 57462 Olpe
Fon: +49 (0) 2762 – 9866 0 · Fax: +49 (0) 2762 – 9866 2000
info@fenster-hoffmann.de